



# NUHN Bypass-Filter

[WWW.NUHN.DE](http://WWW.NUHN.DE)

# NUHN Bypass-Filter

DIE RADIALE MIKROFILTEREINHEIT VON NUHN ZEICHNET SICH DURCH DIE ÄUSSERST EFFIZIENTEN FILTERELEMENTE MIT EINER FILTERFEINHEIT VON 0,5 MIKROMETER AUS. DAS FILTERELEMENT KANN NEBEN SCHMUTZ, AUCH NOCH 150ML WASSER AUS DEM ÖL AUFNEHMEN.

Der NUHN Bypass-Filter ist speziell für den Einsatz auf mobilen Hydraulikanlagen konzipiert und ist sehr gut für die Nachrüstung geeignet. Die Filtereinheiten sind mit einem integrierten druckkompensierten Stromregelventil ausgestattet. Dieses Ventil leitet Öl vom Hydrauliksystem ab, durch den Filter und anschließend in den Tank zurück. Die aus dem System entnommene Ölmenge ist so gering, dass die Funktionsweise des Hauptsystems nicht beeinflusst wird. Die im mobilen Bereich am häufigsten verwendeten biologisch abbaubaren Öle sind für die Filtration mit NUHN Filterelementen geeignet.

## WIRTSCHAFTLICH

In der Hydraulikbranche ist man sich der Tatsache bewusst, dass 80 % aller mechanischen Störungen auf Systemverunreinigungen zurückzuführen sind. Die NUHN Bypasseinheiten begegnen diesen Verschmutzungen von Anbeginn und sind in der Lage zusätzlich neben

festen Partikeln auch Wasser aus dem Öl zu entfernen. Dies verhindert die katalytische Reaktion zwischen dem Wasser und den Feststoffpartikeln, wodurch eine erhöhte Lebensdauer des Öls erzielt wird. Somit sorgt die Verwendung von NUHN-Filtern für weniger Störungen, geringerem Wartungsaufwand und weniger Verschleiß der Hydraulikkomponenten.

## ANWENDUNGEN

Der By-Pass-Filter können auf jedem mobilen System zum Einsatz kommen, das Hydraulik- und/oder Getriebekomponenten verwendet. Die Installation ist sehr einfach, das Filtergehäuse besitzt an allen vier Seiten Befestigungsmöglichkeiten. An den Seiten des Ventilblocks der Filtereinheit stehen mehrere Druck- und Rücklaufanschlüsse zur Verfügung.

## VORTEILE

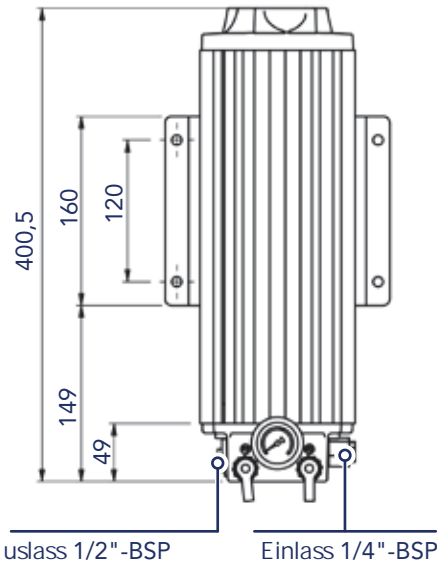
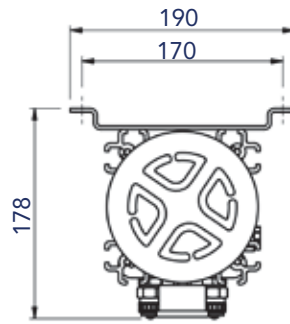
- Sehr sauberes Öl durch hohe Filtrationseffizienz
- Vermeidung von Kanalbildung durch radiale Filtrationsrichtung
- Große Schmutz- und Wasseraufnahmekapazität
- Kompaktes und wartungsfreundliche Konstruktion
- Umweltfreundliche Filterelemente
- Senkung der Betriebskosten

# Technische Daten



PRODUKTDDETAILS	
FILTERMODEL	NUHN Bypass Filter
Material – Filtergehäuse	Eloxiertes Aluminium
Dichtungsmaterial	NBR oder FPM
Nenndurchfluss	2,1 l/min
„By-Pass“ Eingangsdruck	6,2 bar (bei 0 bar Gegendruck)
Geeignete Elemente	N 30
Mindesthöhe über Filter (für Elementwechsel)	400 mm
Betriebsdruck Durchflussregelventil (min. – max.)	12 – 420 bar
Max. Druck – Filtergehäuse	20 bar
Pumpensicherheitsventil	15 bar
Max. Öltemperatur	80°C
Schmutzanzeige	Manometer (0-10 bar)
Einlassverbindung	¼" BSP Innengewinde
Auslassverbindung	½" BSP Innengewinde
Max. Tankvolumen	± 750 l
Flüssigkeitskompatibilität	Hydraulikflüssigkeiten nach ISO 2943
Gewicht	ca. 6,0 kg

# Abmessungen



Mit Montageplatte (Option)

